

## WM LIGHT

La serie WM LIGHT, interamente realizzata in alluminio, è leggera, di facile installazione e maneggevole grazie alla molla a gas. Dotata di un sistema rapido di aggancio-sgancio al veicolo, diventa facilmente trasferibile da un mezzo ad un altro. Può essere utilizzata a ponte in quanto non è dotata di piedini ed è disponibile sia con il piano in alluminio antiscivolo che con alluminio forato.



FERMO PER UTILIZZO A PONTE



SISTEMA DI AGGANCIO RAPIDO



DOTATA DI 2 BANDELLE MOBILI

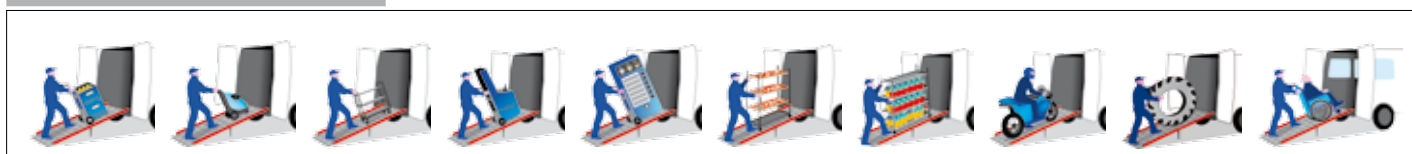


MUNITA DI RUOTE

### DIMENSIONI E CAPACITÀ DI CARICO



### SETTORI D'APPLICAZIONE

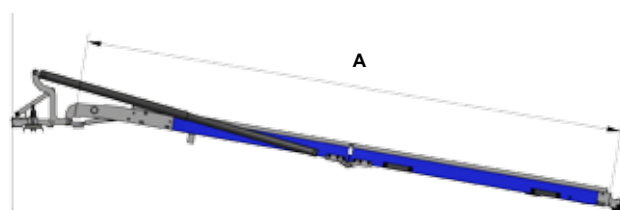
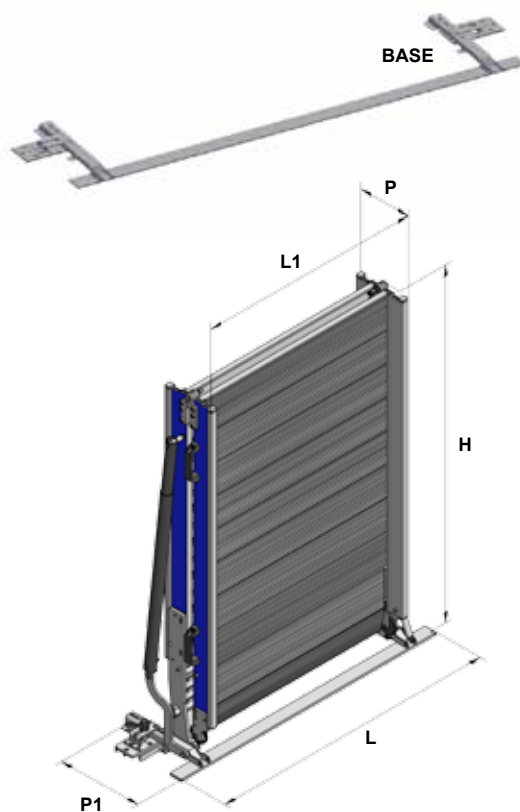


## DATI TECNICI WM LIGHT

FORZA RICHIESTA: circa 10 Kg  
 SPAZIO RICHIESTO: circa 21 cm  
 GARANZIA: 2 anni

Modello	A (cm)	H (mm)	L (mm)	L1 (mm)	L2 (mm)	P (mm)	P1 (mm)	Peso A* (Kg)
WM LIGHT 80	1750	960	1100	800	1160	215	345	44
WM LIGHT 80	2000	1085	1100	800	1160	215	345	48
WM LIGHT 80	2250	1210	1100	800	1160	215	345	52
WM LIGHT 80	2500	1335	1100	800	1160	215	345	56
WM LIGHT 80	2750	1460	1100	800	1160	215	345	60
WM LIGHT 80	3000	1585	1100	800	1160	215	345	64
WM LIGHT 80	3250	1705	1100	800	1160	215	345	68
WM LIGHT 100	1750	960	1300	800	1360	215	345	46
WM LIGHT 100	2000	1085	1300	1000	1360	215	345	50,5
WM LIGHT 100	2250	1210	1300	1000	1360	215	345	55
WM LIGHT 100	2500	1335	1300	1000	1360	215	345	60
WM LIGHT 100	2750	1460	1300	1000	1360	215	345	64,5
WM LIGHT 100	3000	1585	1300	1000	1360	215	345	69
WM LIGHT 100	3250	1705	1300	1000	1360	215	345	73,5

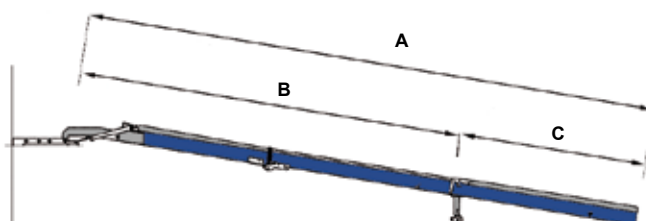
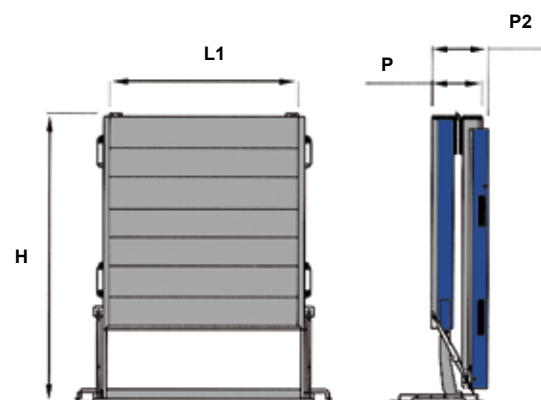
\* Il peso indicato non comprende il kit di montaggio. Il kit di montaggio standard pesa 5 kg.  
 \* Il peso indicato non comprende il kit di rotazione. Il kit rotazione esterna pesa 6,7 Kg.



## KIT ALLUNGAMENTO

Kit di allungamento per la serie WM Light installato direttamente sulla rampa

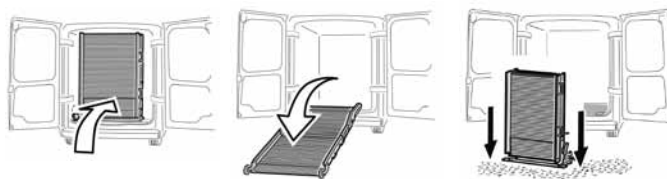
KIT per:	L1 (cm)	B (mm)	C (mm)	A (mm)	H (mm)	P (mm)	P2 (mm)	Peso (Kg)
WM LIGHT 80	800	1750	830	2580	960	215	245	24
WM LIGHT 80	800	2000	955	2955	1085	215	245	25
WM LIGHT 80	800	2250	1080	3330	1210	215	245	26
WM LIGHT 80	800	2500	1205	3705	1335	215	245	27
WM LIGHT 100	1000	1750	830	2580	960	215	245	25
WM LIGHT 100	1000	2000	955	2955	1085	215	245	26
WM LIGHT 100	1000	2250	1080	3330	1210	215	245	27
WM LIGHT 100	1000	2500	1205	3705	1335	215	245	28



## VERSIONI DI WM LIGHT

### STANDARD:

WM LIGHT si sgancia e si appoggia a terra. L'operazione richiede un paio di minuti.



### OPTIONAL:

WM LIGHT con kit di rotazione esterna.



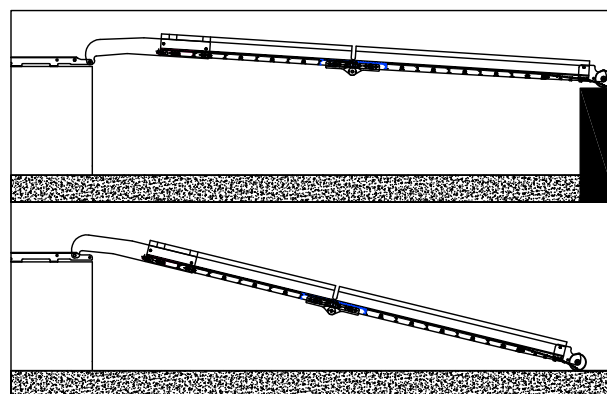
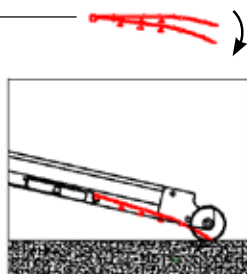
[www.wmsystem.com](http://www.wmsystem.com)

## VERSIONI DI BANDELLA

La rampa è provvista di una bandella nella parte finale della rampa che raccorda con il terreno. Tale bandella permette di collegare il piano della rampa a terra e semplificare quindi il carico e lo scarico della merce.

### BANDELLA RICURVA E MOBILE

STANDARD



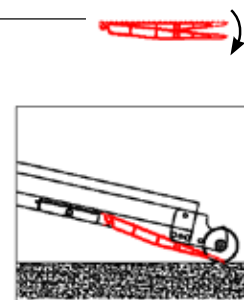
### BANDELLA DRITTA E FISSA

OPTIONAL 7AL100



### BANDELLA DRITTA E MOBILE

OPTIONAL 7AL101



## VERSIONI DI PIANO



A - Alluminio antiscivolo

Il materiale del piano è alluminio anodizzato antiscivolo sul modello standard WM LIGHT. La massima capacità di carico è 400 kg.



R - Rete stirata in alluminio

In alternativa si può avere un piano in rete stirata in alluminio, denominata versione WM LIGHT-R. La massima capacità di carico, in questo caso, è 300kg e le larghezze disponibili della rampa sono 80 e 100 cm.

## KIT ALLUNGAMENTO



Il kit d'allungamento è installato direttamente sulla rampa e consente di aumentare la lunghezza totale del piano di carico, diminuendo l'inclinazione della rampa.