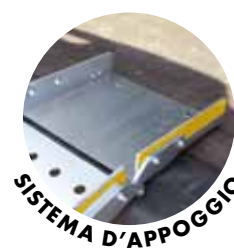


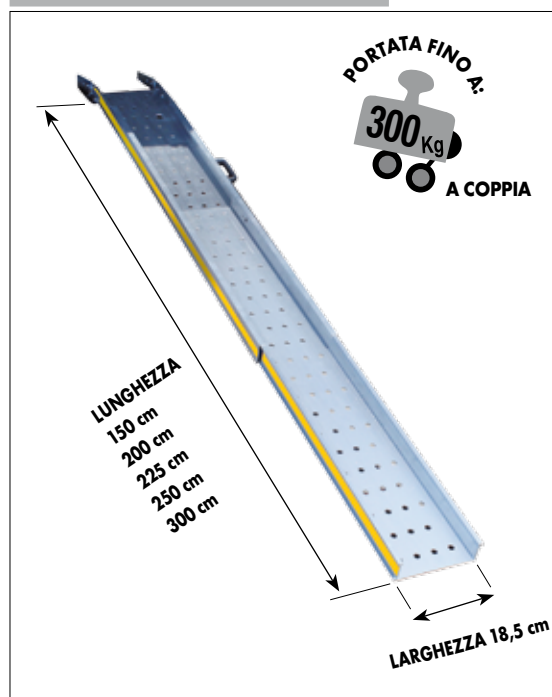
WM TELESCOPIC

Questa semplice tipologia di rampe, WM TELESCOPIC, si caratterizza per la sua praticità e semplicità. La coppia di rampe telescopiche, completamente realizzata in alluminio antiscivolo forato con bordi anti-caduta laterali, è dotata di maniglie laterali per facilitarne il trasporto.

Il peso ridotto e il sistema d'appoggio tramite staffe regolabili, garantisce una semplicità d'utilizzo e una adattabilità a ogni dislivello e superficie. La rampa è dotata di speciali staffe in appoggio, appositamente progettate per garantire una connessione sicuro al veicolo, sebbene la rampa non sia ancorata al mezzo. La larghezza utile di ogni singola rampa è 18,5 cm mentre la lunghezza è disponibile in 5 misure: 150, 200, 225, 250 e 300 cm. La capacità di carico a coppia, della WM TELESCOPIC, è di 300 Kg. Il Giallo catarifrangente contraddistingue questa categoria. La rampa telescopica richiede poco spazio quando non viene utilizzata.



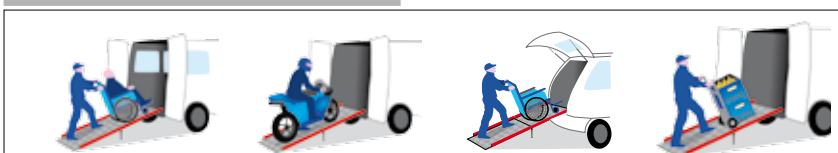
DIMENSIONI E CAPACITÀ DI CARICO



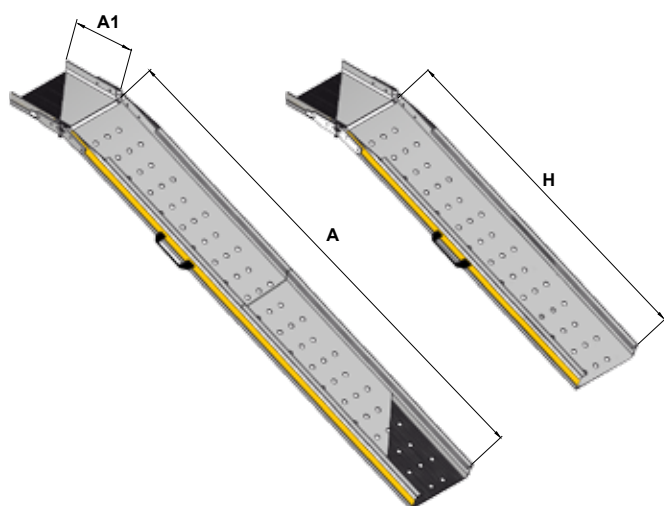
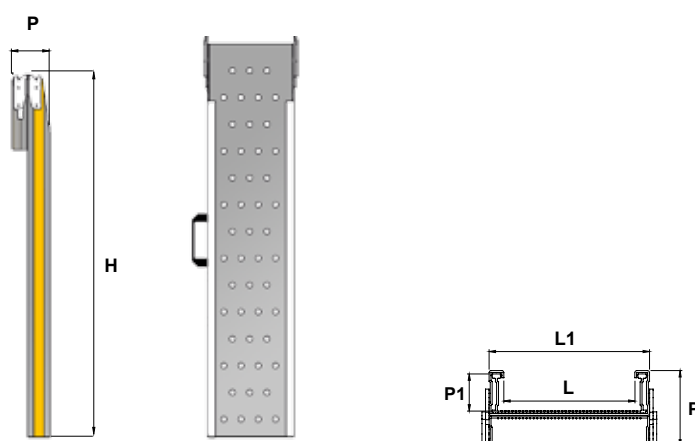
MOVIMENTI



SETTORI D'APPLICAZIONE



DATI TECNICI WM TELESCOPIC


www.wmsystem.com


 **CAPACITÀ DI CARICO
300 Kg ALLA COPPIA**

GARANZIA: 2 anni

Modello	A (mm)	A1 (mm)	H (mm)	L (mm)	L1 (mm)	P (mm)	P1 (mm)	Portata coppia(Kg)	Peso (Kg)
WM TELESCOPIC cm 150	1500	200	900	185	225	106	55	300	4,6
WM TELESCOPIC cm 200	2000	200	1150	185	225	106	55	300	6,2
WM TELESCOPIC cm 225	2250	200	1275	185	225	106	55	300	7
WM TELESCOPIC cm 250	2500	200	1400	185	225	106	55	300	7,7
WM TELESCOPIC cm 300	3000	200	1650	185	225	106	55	300	8,4